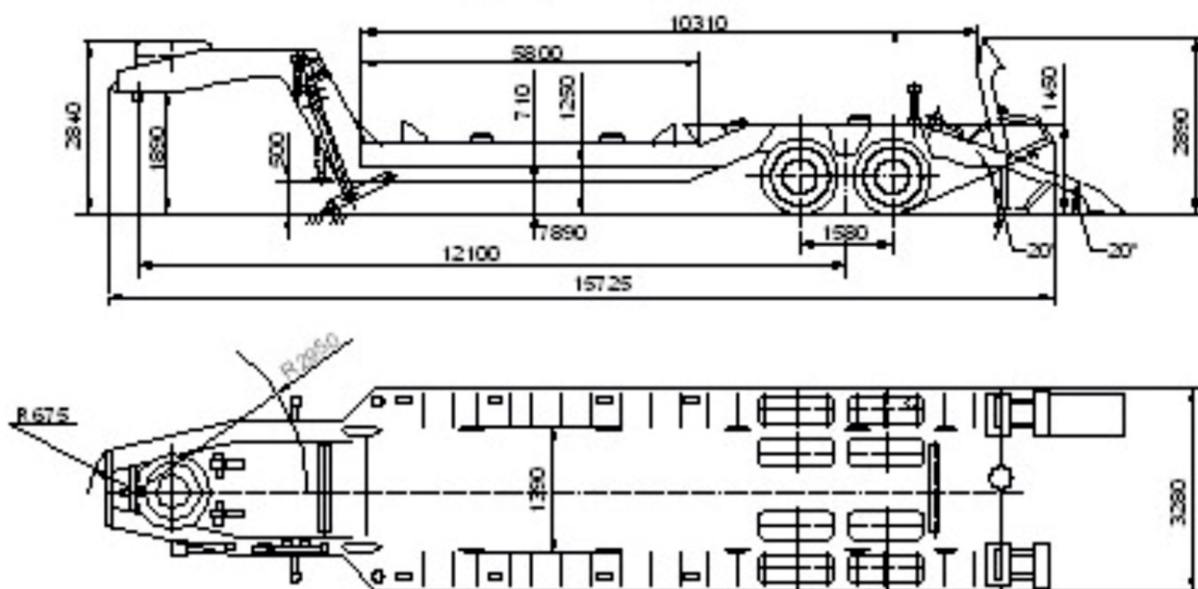


ПОЛУПРИЦЕП
МЗКТ-9378

для транспортировки крупногабаритных неделимых грузов



ТЕХНИЧЕСКАЯ СПЕЦИФИКАЦИЯ

Масса перевозимого груза, кг	56 000
Масса снаряженного полуприцепа, кг	18 000
Распределение полной массы по осям, кг	2x22 000
Нагрузка на ССУ, кг	30 000
Погрузочная длина платформы, мм	10 310
Ширина платформы, мм	3280
Погрузочная высота, мм	1250
Максимальная скорость движения, км/ч	65
Трапы/угол въезда, град.	блочно-пружинно-тросовые/20
Шины/ошиновка/количество	16.00 R20/односкатная/8+1
Подвеска/кол-во осей	балансирная/2
Диаметр шкворня, дюйм	3,5
Тормозная система	пневматическая

ТЕХНИКА, НЕ ЗНАЮЩАЯ ПРЕГРАД

МИНСКИЙ ЗАВОД КОЛЕСНЫХ ТЯГАЧЕЙ
Партизанский проспект, 150, г. Минск,
220021, Республика Беларусь,

www.mzkt.by