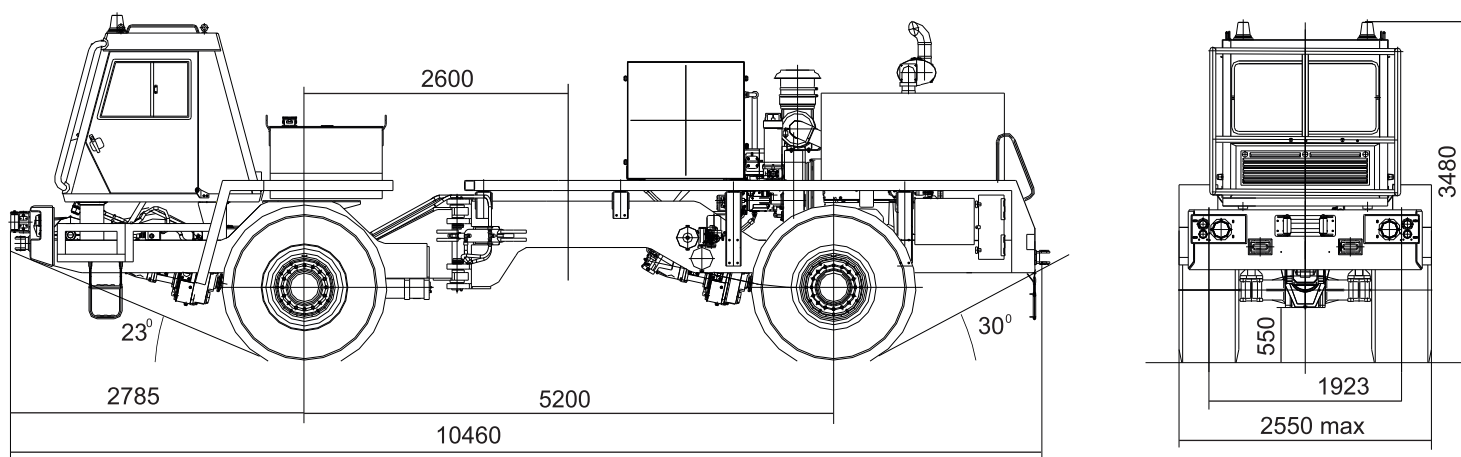


VOLAT



ШАССИ МЗКТ-600300

ТЕХНИКА, НЕ ЗНАЮЩАЯ ПРЕГРАД



ТЕХНИЧЕСКАЯ СПЕЦИФИКАЦИЯ

ХАРАКТЕРИСТИКИ

Колесная формула	4x4
Максимальная скорость:	
на первой передаче, км/ч	15
на второй передаче, км/ч	40
Радиус поворота, м	11
Емкость топливного бака, л	1000
Максимальный преодолеваемый подъем, град	30

ВЕСОВЫЕ ПАРАМЕТРЫ

Масса снаряженного шасси, кг	19 850
Грузоподъемность шасси, кг	10 000
Полная масса шасси, кг	30 000
Распределение полной массы по осям, кг	
передняя ось	15 000
задняя ось	15 000

ДВИГАТЕЛЬ

Тип	Caterpillar C 13 ACERT
Число и расположение цилиндров	P6
Мощность	328 кВт (440 л.с.) при 2100 мин ⁻¹
Крутящий момент	2011 Нм

КОРОБКИ ПЕРЕДАЧ

Тип	механические
Количество коробок	2
Количество передач	2 вперед 2 назад
Передаточные числа	1:13.5; 1:1

ТОРМОЗНАЯ СИСТЕМА

Управление пневмогидравлическое
Двухконтурная

ШИНЫ

С протектором повышенной проходимости
23,5-25

РАМА

Лонжеронного типа, шарнирная
С технологическим колодцем для установки
вибрационного устройства
Оборудована передним и задним буксирным
устройством
Усиленный стальной бампер

КАБИНА

Цельнометаллическая с интегрированной защитой при
опрокидывании
Двухместная

ОПЦИИ

Жидкостный подогреватель двигателя
Обогреваемый топливный фильтр-отстойник Separ
Подогрев забора топлива
Автономный отопитель кабины
Кондиционер
Защита фар