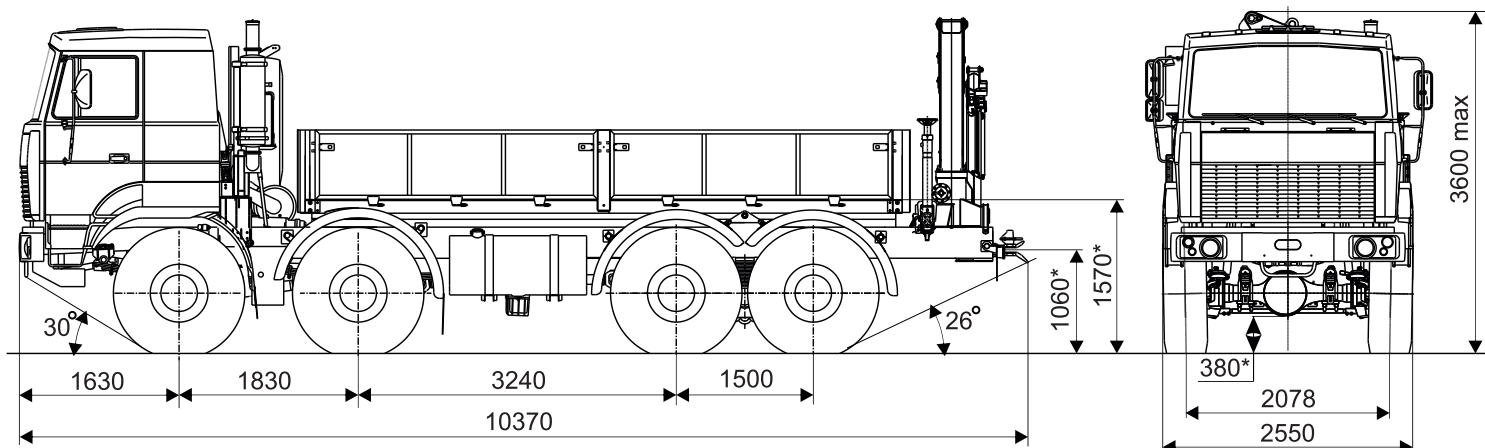


VOLAT



АВТОМОБИЛЬ СПЕЦИАЛЬНЫЙ
МЗКТ-730100

ТЕХНИКА, НЕ ЗНАЮЩАЯ ПРЕГРАД



ТЕХНИЧЕСКАЯ СПЕЦИФИКАЦИЯ

ХАРАКТЕРИСТИКИ

Колесная формула	8x8
Максимальная скорость, км/ч	85
Радиус поворота, м	14
Емкость топливного бака, л	350

ВЕСОВЫЕ ПАРАМЕТРЫ

Масса снаряженного шасси, кг	17 100
Полная масса шасси, кг	42 000
Распределение полной массы по осям, кг	
передние оси	2x8 500
задние оси	2x12 500
Масса монтируемого оборудования, кг	24 000

ДВИГАТЕЛЬ

Тип	ЯМЗ-7511.10, EURO-II
Число и расположение цилиндров	V8
Мощность	294 кВт (400 л.с.) при 1900 мин ⁻¹
Крутящий момент	1 715 Нм при 1100 - 1300 мин ⁻¹

СЦЕПЛЕНИЕ

Двухдисковое

КОРОБКА ПЕРЕДАЧ

Тип	механическая
Кол-во передач	9 вперед, 1 назад
Передаточные числа	10.08-0.795; R9.55

ТОРМОЗНАЯ СИСТЕМА

Управление пневматическое
Двухконтурная
Моторный тормоз замедлитель

ШИНЫ

Протектор повышенной проходимости	
Ошиновка-односкатная	
16.00R20	
Количество	8+1

РАМА

Лонжеронного типа с поперечинами
Переднее буксирное устройство
Заднее тягово-сцепное устройство

КАБИНА

Цельнометаллическая четырехместная
Кондиционер

ОПЦИИ

Жидкостный подогреватель двигателя
АБС
Автономный отопитель кабины
Топливный фильтр отстойник Separ
Искрогаситель
Пневматическая подвеска сидений
Два спальных места
Фары-прожекторы на кабине
Тахограф