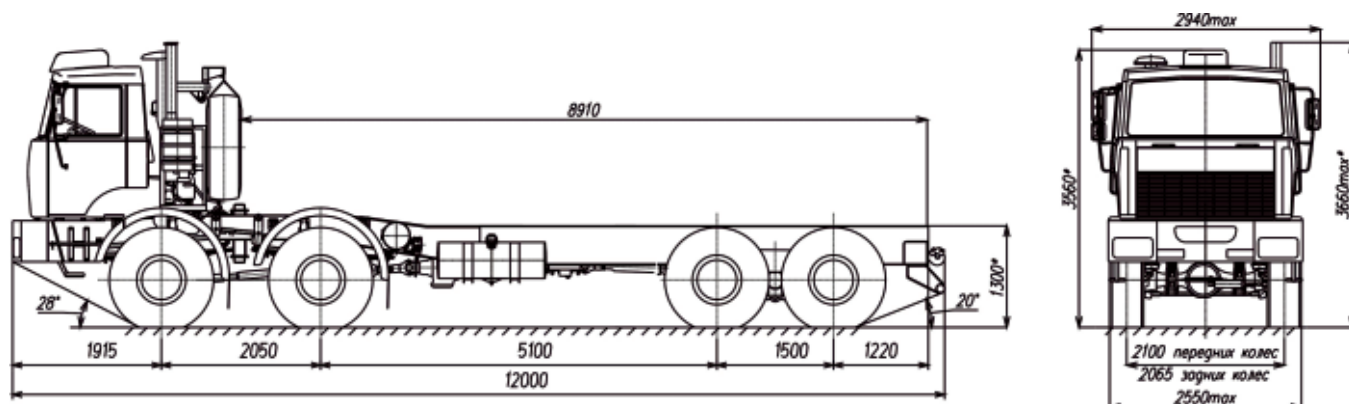


# VOLAT



ШАССИ МЗКТ-700700

ТЕХНИКА, НЕ ЗНАЮЩАЯ ПРЕГРАД



\*Размеры при полной массе

## ТЕХНИЧЕСКАЯ СПЕЦИФИКАЦИЯ

### ХАРАКТЕРИСТИКИ

Колесная формула	8x8
Максимальная скорость, км/ч	60
Радиус поворота, м	18
Емкость топливного бака, л	500

### ВЕСОВЫЕ ПАРАМЕТРЫ

Масса снаряженного шасси, кг	16 500
Грузоподъемность шасси, кг	29 500
Полная масса шасси, кг	46 000
Распределение полной массы по осям, кг	
передние оси	2x10 000
задние оси	2x13 000

### ДВИГАТЕЛЬ

Тип	ЯМЗ-652
Число и расположение цилиндров	р6
Мощность	303 кВт (410 л.с.) при 1900 мин <sup>-1</sup>
Крутящий момент	1911 Нм

### СЦЕПЛЕНИЕ

Одnodисковое

### КОРОБКА ПЕРЕДАЧ

Тип	механическая
Кол-во передач	9 вперед, 1 назад
Передаточные числа	10.08-0.795; R9.55

### ОТБОР МОЩНОСТИ

От КОМ	
Отбираемый момент	до 3000 Нм

### РАЗДАТОЧНАЯ КОРОБКА

Кол-во передач	1
----------------	---

### ТОРМОЗНАЯ СИСТЕМА

Управление пневматическое  
Двухконтурная с АБС  
Автоматический моторный тормоз

### ШИНЫ

С протектором повышенной проходимости  
Система центральной накачки шин  
16.00 R20

### РАМА

Лонжеронного типа  
Сечение лонжеронов – коробчатое  
Оборудована передним буксирным устройством  
Усиленный стальной бампер

### КАБИНА

Цельнометаллическая повышенной комфортабельности  
Двухместная

### ОПЦИИ

Жидкостный подогреватель двигателя  
Обогреваемый топливный фильтр-отстойник Separ  
Подогрев забора топлива  
Автономный отопитель кабины  
Кондиционер  
Защита фар  
Искрогаситель  
Дополнительный топливный бак  
Дополнительная коробка отбора мощности от промежуточного вала КПП