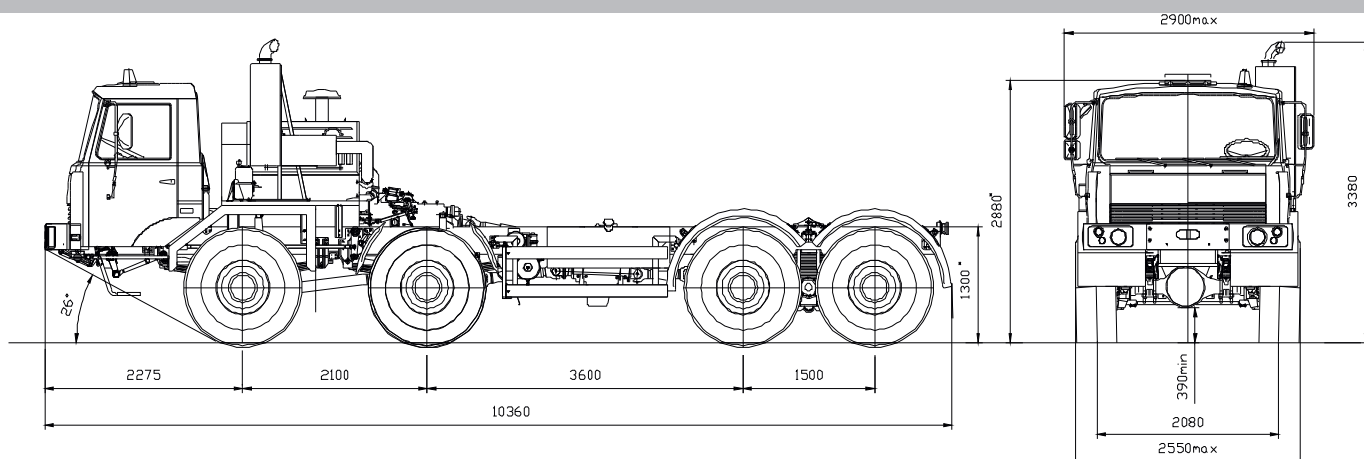


# VOLAT



ШАССИ КРАНОВОЕ  
МЗКТ-652715

ТЕХНИКА, НЕ ЗНАЮЩАЯ ПРЕГРАД



## ТЕХНИЧЕСКАЯ СПЕЦИФИКАЦИЯ

### ХАРАКТЕРИСТИКИ

Колесная формула	8x8
Максимальная скорость, км/ч	70
Радиус поворота, м	15
Емкость топливного бака, л	350

### ВЕСОВЫЕ ПАРАМЕТРЫ

Масса снаряженного шасси, кг	14 500
Полная масса шасси, кг	46 000
Распределение полной массы по осям, кг	
передние оси	2x10 000
задние оси	2x13 000
Масса монтируемого оборудования, кг	31 500

### ДВИГАТЕЛЬ

Тип	ЯМЗ-652, EURO-IV
Число и расположение цилиндров	Р6
Мощность	303 кВт (412 л.с.) при 1900 мин <sup>-1</sup>
Крутящий момент	1 870 Нм при 1200 мин <sup>-1</sup>

### СЦЕПЛЕНИЕ

Однодисковое

### КОРОБКА ПЕРЕДАЧ

Тип	механическая
Кол-во передач	9 вперед, 1 назад
Диапазон	13.96-0.73; R13.96

### ТОРМОЗНАЯ СИСТЕМА

Управление пневматическое  
Двухконтурная с АБС  
Моторный тормоз замедлитель

### ШИНЫ

С протектором повышенной проходимости  
Ошиновка-односкатная  
Система центральной накачки шин  
16.00 R20  
Количество 8

### РАМА

Лонжеронного типа с поперечинами  
Сечение лонжеронов – швеллерное

### КАБИНА

Цельнометаллическая повышенной комфортабельности  
Сидение водителя на пневмоподвеске

### ОПЦИИ

Жидкостный подогреватель двигателя  
Обогреваемый топливный фильтр-отстойник Separ  
Подогрев забора топлива  
Автономный отопитель кабины  
Кондиционер  
Защита фар

